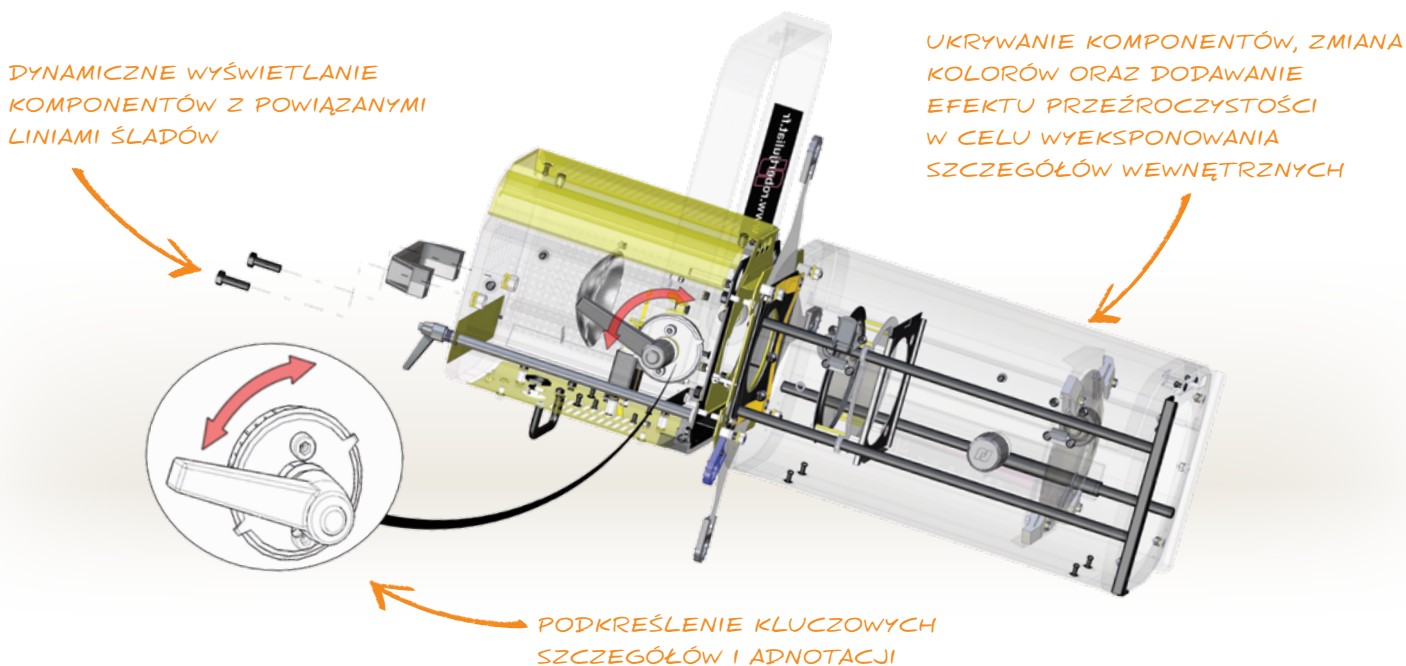


# 3DVIA COMPOSER

Uzyskaj nowy wymiar w zakresie komunikacji technicznej



Teatralny sprzęt oświetleniowy | Robert Juliat

## CZY TE SŁOWA BRZMIĄ ZNAJOMO?

„Działy techniczne i marketingowe zawsze spóźniają się z materiałami i dokumentacją.”

„Jak można ukończyć dokumentację, jeśli projekty produktów ulegają ciągłym zmianom?”

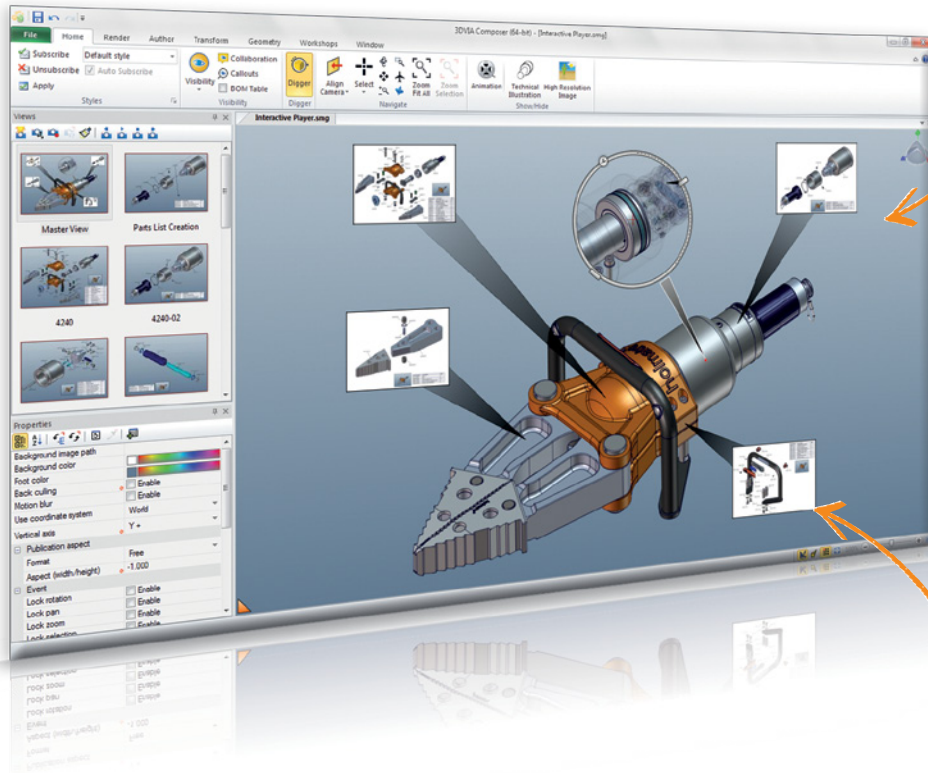
„Nasi projektanci CAD muszą wciąż odtwarzać te same obrazy dla różnych działów.”

Inwestujesz w projekt czas i pieniądze i potrzebujesz pewności, że pierwsze doświadczenie klientów z Twoim produktem, będzie pozytywnym doświadczeniem. Aplikacja 3DVIA Composer™ umożliwia maksymalne wykorzystanie istniejących danych CAD 3D do tworzenia dynamicznych obrazów, ilustracji i animacji produktów, które w jasny i zrozumiały sposób przedstawiają nawet najbardziej skomplikowane dane.

Aplikacja 3DVIA Composer usprawnia tworzenie materiałów marketingowych i dokumentacji technicznej. Wchodząca w skład pakietu Rozwiązań do Optymalnego Projektowania Produktów SolidWorks® — obejmującego projektowanie, symulację, tworzenie projektów zrównoważonych, komunikację techniczną i zarządzanie danymi — aplikacja 3DVIA Composer umożliwia całemu zespołowi, w tym nawet pracownikom bez doświadczenia inżynierskiego lub znajomości obsługi programu CAD, tworzenie ilustracji, obrazów oraz interaktywnych animacji do wykorzystania w całej gamie materiałów marketingowych i dokumentacji technicznej. Aplikacja ta współpracuje z oprogramowaniem firm Microsoft® i Adobe® oraz innymi popularnymi programami do tworzenia publikacji, tak więc rezultaty uzyskiwane za pomocą aplikacji 3DVIA Composer można z łatwością w nich wykorzystać.

## ► KOMUNIKACJA TECHNICZNA

Aplikacja 3DVIA Composer pomaga użytkownikom, w tym pracownikom bez doświadczenia inżynierskiego, maksymalnie wykorzystać dane CAD 3D w procesie tworzenia dynamicznych treści graficznych, które w sposób jasny i zrozumiały przedstawiają nawet najbardziej skomplikowane produkty. Prosty, intuicyjny interfejs zapewnia narzędzia do łatwego tworzenia grafiki przeznaczonej do szeregu zastosowań w komunikacji technicznej, w tym instrukcji montażowych, instrukcji obsługi, materiałów szkoleniowych oraz materiałów marketingowych, zawierającej treści, które mogą być automatycznie aktualizowane.



STWÓRZ INTERAKTYWNE WIZUALIZACJE W CELU SZYBKIEGO WYŚWIETLENIA ZŁOŻONYCH ELEMENTÓW

Do szeregu tworzonych elementów komunikacji produktowej, w tym internetowych katalogów części i instrukcji eksploatacji, można stosować interaktywne storyboardy.

Rescue Equipment | Holmatro Inc.

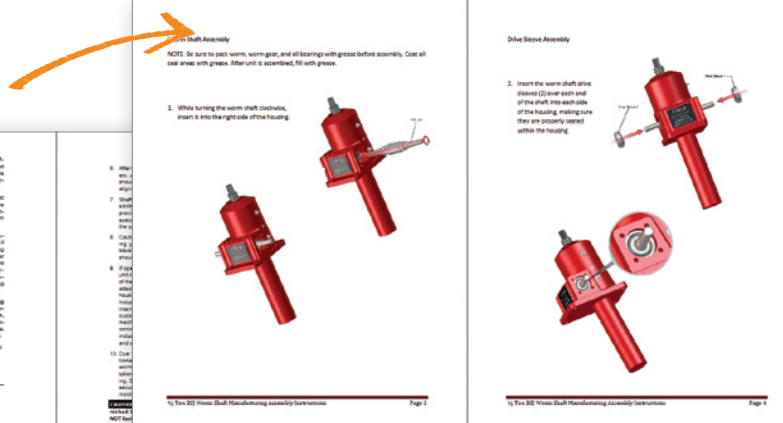
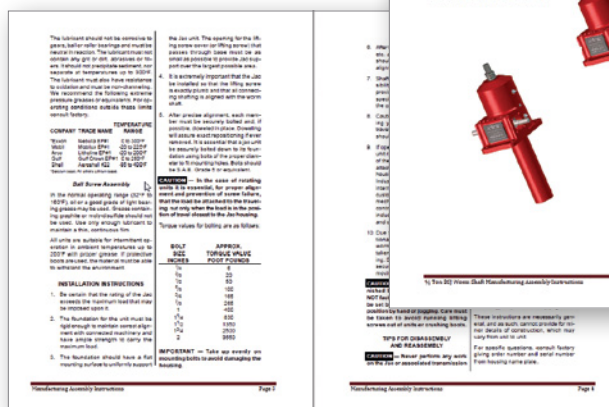
PODKREŚL PROCEDURY MONTAŻU CZĘSTO WYMIENIANYCH KOMPONENTÓW

## ZALETY APLIKACJI 3D VIA COMPOSER

Teraz możliwe jest projektowanie i tworzenie elementów komunikacji technicznej równoległe do procesu opracowywania produktu — wszystko po to, aby dokumentacja mogła zawsze nadążać za zmianami projektowymi i była gotowa razem z produktem.

Korzystając z intuicyjnego interfejsu aplikacji 3D VIA Composer, można tworzyć precyzyjne, szczegółowe grafiki, aby uwidocznić najważniejsze elementy i skupić uwagę na konkretnych komponentach. Równie łatwo można tworzyć animacje 3D przeznaczone do interaktywnych podręczników szkoleniowych lub bardziej atrakcyjnych prezentacji marketingowych. Aplikacja 3D VIA Composer ma charakter skojarzeniowy, dzięki czemu wszelkie zmiany modeli CAD mogą być automatycznie aktualizowane w publikacjach technicznych i materiałach marketingowych. Po raz pierwszy możliwe jest szybsze wprowadzenie produktu na rynek z gwarancją, iż dokumentacja będzie dokładna i wysokiej jakości. Grafiki i animacje tworzone w aplikacji 3D VIA Composer są szczególnie istotne, ponieważ pozwalają uprościć instrukcje montażu oraz harmonogramy pracy. Możliwość bezpośredniego przedstawienia sposobu montażu lub naprawy produktu pozwala zmniejszyć ilość błędów w hali produkcyjnej, wyeliminować bariery językowe i znacząco ograniczyć koszty tłumaczenia i dostosowania materiałów do lokalnych wymogów.

PRZED



PO

Zwiększ atrakcyjność i skuteczność całej komunikacji produktowej, dodając szczegółowe wizualizacje, które można z łatwością tworzyć i renderować bezpośrednio na podstawie najnowszych danych CAD 3D.

Screw Jack | Nook Industries, Inc.

**„NASZ ZARZĄD ZDAŁ SOBIE SPRAWĘ, ŻE APLIKACJA 3DVIA COMPOSER TO PRAWDZIWY PRZEŁOM W NASZYCH MOŻLIWOŚCIACH KOMUNIKOWANIA O PRODUKCIE I WYKORZYSTYWANIA INFORMACJI PROJEKTOWYCH.”**

— ROGER KELSO, Allmand Bros. Inc.

### Udoskonal komunikację produktową i materiały marketingowe

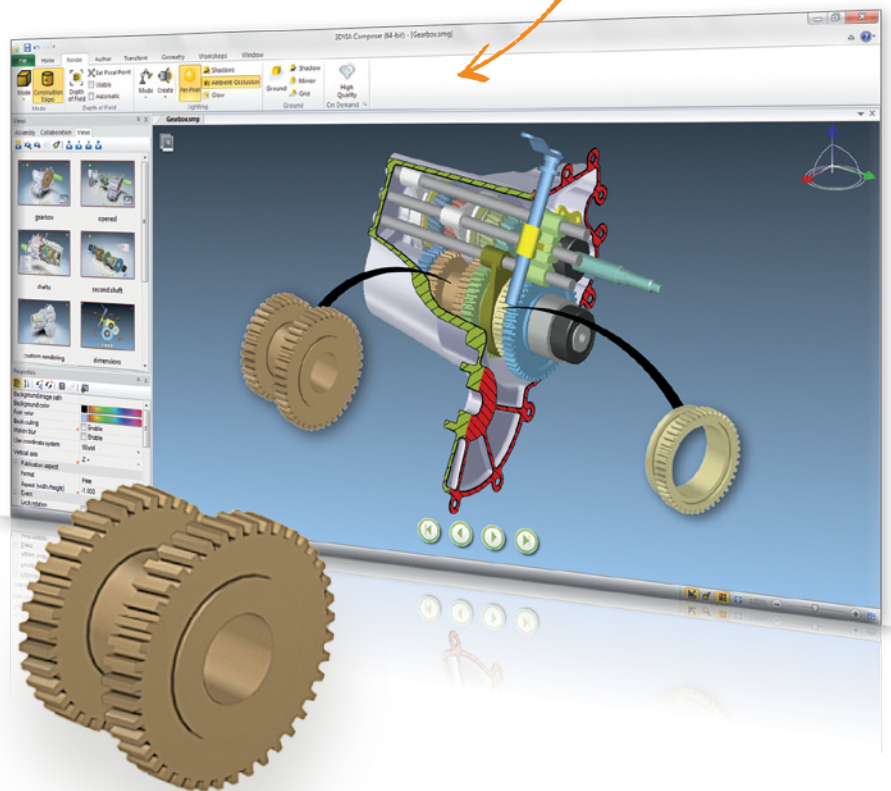
Koniec z zamieszczaniem w materiałach marketingowych szkiców poglądowych oraz czekaniem do zakończenia projektu w celu rozpoczęcia ich opracowywania. Za pomocą aplikacji 3DVIA można szybko i łatwo tworzyć:

- Szczegółowe wizualizacje
- Obrazy w wysokiej rozdzielczości
- Ilustracje techniczne
- Interaktywne animacje
- Interaktywne listy materiałów i części
- A nawet więcej...

**MAKSYMALIZACJA WYDAJNOŚCI  
DZIĘKI ZASTOSOWANIU  
INTUICYJNEGO INTERFEJSU  
UŻYTKOWNIKA**

Stwórz ilustracje techniczne zapewniające nowy wymiar w zakresie przejrzystości informacji w dokumentacji produktu.

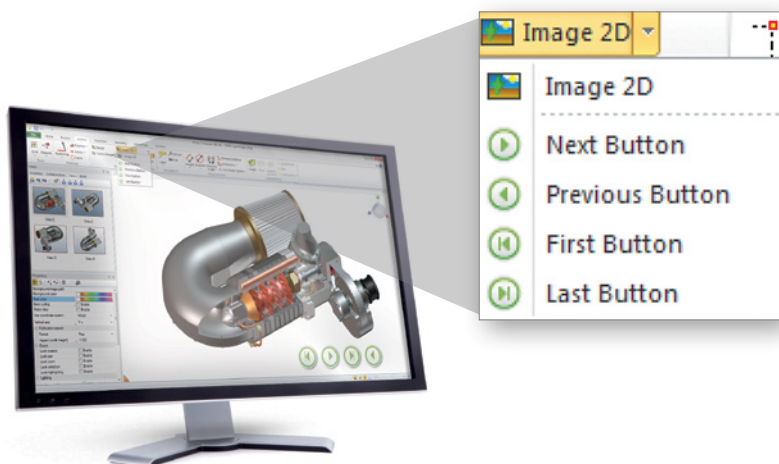
**MOŻLIWOŚĆ KONCENTRACJI  
NA KLUCZOWYCH CZĘŚCIACH,  
PODZESPOŁACH I INNYCH  
ELEMENTACH**



### Wykorzystaj nowe możliwości biznesowe

W dzisiejszych czasach wizualizacje znaczą więcej niż kiedykolwiek. Zaawansowana grafika produktu może zadecydować o wyborze Twojej oferty.

- Stwórz bardziej realistyczne wizualizacje i wyeliminuj konieczność tworzenia fizycznych prototypów w procesie opracowywania materiałów marketingowych produktu
- Zaprezentuj produkt w bardziej atrakcyjny sposób dzięki interaktywnym storyboardom
- Podkreśl kluczowe elementy wyróżniające Twój produkt, za pomocą szczegółowych wizualizacji, efektów poświaty oraz przezroczystości
- Wzbudź podziw potencjalnych kontrahentów demonstrując szybki proces aktualizacji projektów i możliwość tworzenia interaktywnych animacji, w celu skutecznego przedstawiania najbardziej skomplikowanych szczegółów produktu



Aplikacja 3DVIA Composer umożliwia proste dodawanie elementów nawigacji w celu tworzenia interaktywnych i łatwych w użyciu animacji.

### Szybciej wprowadzaj produkty na rynek

Zmniejsz liczbę błędów i uzyskaj pewność, że wszystkie elementy trafią na rynek szybciej.

- Rozpocznij tworzenie dokumentacji na wcześniejszym etapie projektu i szybciej ją aktualizuj w przypadku zmian projektowych
- Twórz interaktywne wizualizacje 3D, które każdy może oglądać za pomocą bezpłatnego programu 3DVIA Composer Player
- Dodawaj interaktywne elementy graficzne do materiałów szkoleniowych
- Twórz wysokiej rozdzielczości, cieniowane obiekty renderowane w trójwymiarowym obrazie, do wykorzystania w prezentacjach i broszurach
- Wykorzystaj szablony internetowe w celu szybkiego publikowania online skomplikowanych danych produktowych

### Znajomość programu CAD nie jest wymagana

Łatwy i intuicyjny interfejs użytkownika aplikacji 3DVIA Composer praktycznie nie wymaga wcześniejszej znajomości programu. Szczegółowe materiały szkoleniowe, rozwinięte pliki pomocy, tutoriale online i fora użytkowników stanowią pomoc nawet dla pracowników bez wykształcenia technicznego i umożliwiają im łatwe rozpoczęcie publikowania profesjonalnych wizualizacji 3D.

### SOLIDWORKS ROZWIĄZANIA DO OPTIMALNEGO PROJEKTOWANIA PRODUKTÓW

SolidWorks umożliwia maksymalizowanie wydajności projektu oraz zasobów inżynierskich w celu lepszego, szybszego, łatwiejszego i bardziej oszczędnego tworzenia produktów. Poznaj pełen zakres rozwiązań SolidWorks przeznaczonych do projektowania, symulacji, tworzenia projektów zrównoważonych, komunikacji technicznej i zarządzania danymi na stronie [www.solidworks.com/PL-products2012](http://www.solidworks.com/PL-products2012).

#### ► OBSŁUGIWANE FORMATY PLIKÓW

- SolidWorks
- CATIA®
- Pro/ENGINEER®
- STEP
- IGES

#### ► SZYBKIE PUBLIKOWANIE

- Strony HTML (gotowe szablony)
- Grafika rastrowa (format BMP, JPEG, TIFF lub PNG)
- Rysunki wektorowe (format CGM, SVG lub EPS)
- Filmy, w tym ujęcia z lotu ptaka oraz sposób działania modelu (format AVI z wieloma kodekami)
- Interaktywne storyboardy
- Interaktywne strony internetowe (HTML)

#### ► WYMAGANIA SYSTEMOWE

Szczegółowe informacje można uzyskać na stronie [www.solidworks.com/PL-3DVIAComp\\_sysreqs](http://www.solidworks.com/PL-3DVIAComp_sysreqs)

Aby dowiedzieć się więcej o aplikacji 3DVIA Composer, odwiedź stronę [www.solidworks.com/3DVIAComposer](http://www.solidworks.com/3DVIAComposer) albo skontaktuj się z lokalnym autoryzowanym dystrybutorem firmy SolidWorks.

[www.solidworks.pl](http://www.solidworks.pl)

Siedziba główna  
Dassault Systèmes SolidWorks Corp.  
300 Baker Avenue  
Concord, MA 01742 USA  
Telefon: +1-978-371-5011  
E-mail: [info@solidworks.com](mailto:info@solidworks.com)

Centrala w Europie  
Telefon: +33-(0)4-13-10-80-20  
E-mail: [infoeurope@solidworks.com](mailto:infoeurope@solidworks.com)

Biuro lokalne  
Telefon: +49 89 612 956 0  
E-mail: [infopoland@solidworks.com](mailto:infopoland@solidworks.com)

 **SOLIDWORKS**  
LET'S GO DESIGN